

E/WARM

MAKAS ISITICI
SİSTEMİ

**E/Warm rezistanslar,
saha güç dağıtım kabinleri, merkezi kontrol
kabini ve kontrol yazılımından oluşan komple
bir makas ısıtıcı sistem çözümdür.**

- Yedekli haberleşme ve hava durum istasyonları sayesinde, az enerji tüketimi ve yüksek işletilebilirlik kapasitelerine sahiptir.
- İstasyon ile saha arasındaki haberleşmesinin fiber optik kablo üzerinden yapılması, bakır kablo maliyetlerini ortadan kaldırır.
- Fiber optik kablo ile haberleşme sayesinde, bakım ve işletme odaklı çok sayıda indikasyonun anlaşman birimine etkin şekilde iletilmesini sağlar.
- Her bir makas ayrı ayrı kontrol edilir. Sistemde bulunan tüm ekipmanların (Sigorta, kontaktör, PLC vb.) durum indikasyonları merkeze taşınır. Böylece herhangi bir arızanın giderilme süresi minimum seviyede tutulur.
- Hızlı tren hatlarından bakım / depolama alanlarına, ana hat demiryollarından banliyö, metro, hafif raylı sistem, tramvay sistemlerine kadar her tür raylı sistem ve lokasyondaki makaslarda rahatlıkla uygulanabilir.
- Saha ve merkez kabinlerinde endüstriyel işlemciler kullanılması sayesinde anlaşman ve CTC bağlantılarında Modbus TCP, kuru kontak ve seri haberleşme çözümlerinden herhangi biri uygulanabilir.
- EWARM, arayüzlerde değişken uygulamalara izin vermesi ve kolay kurulumu ile zaman ve maliyet tasarrufu sağlar.

E/WARM

MAKAS ISITICI
SİSTEMİ



KARLI HAVALARDA ISITAN ÇÖZÜMLER

E/WARM

olumsuz hava koşullarında demiryolu makaslarında kar ve buzlanma sebebiyle meydana gelen problemlerin önüne geçmek için tasarlanmıştır. Ürün, sahip olduğu kar-buz ve sıcaklık sensörleriyle otomatik işletmeyi etkin kılar, kesintisiz ve düzenli ulaşımı garanti eder.

Teknik Bilgiler

Çalışma Voltaj Aralığı:

200 - 260 V AC

Çalışma Sıcaklık Aralığı:

-40 to +70°C

Desteklenen Haberleşme Tipleri:

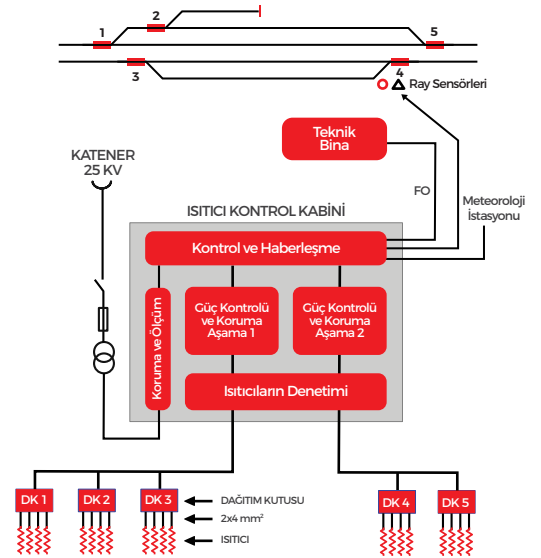
ModBus TCP, Modbus RTU, Seri Haberleşme, Kuru Kontak

Saha Kabinleri ile Haberleşme Tipleri:

Fiberoptik Kablo Üzerinden Modbus TCP

Koruma Sınıfı:

Kabin ve Bağlantı Kutuları IP65



elsitel